

ООО «АВАНГАРДСПЕЦМОНТАЖПЛЮС»



**ИЗОЛЯТОР ЛИНИИ ИНТЕРФЕЙСА  
ИЛ-485**

**РУКОВОДСТВО ПО ЭКСПЛУАТАЦИИ  
ГЮИЛ.420146.002РЭ**

Минск



## 1. НАЗНАЧЕНИЕ

Устройство «Изолятор линии интерфейса ИЛ-485» v.3 (далее ИЛ-485) предназначено для гальванической развязки участков цифровой линии интерфейса RS-485 и усиления сигналов интерфейса RS-485 при их ретрансляции из одного участка линии в другой. Также прибор может использоваться для разветвления линии интерфейса RS-485. При соединении линии интерфейса RS-485 кольцом, устройства ИЛ-485, установленные в линии через некоторые промежутки, изолируют участок линии с возникшим коротким замыканием (между двумя ближайшими «ИЛ-485»), не нарушая работу остальных участков.

ИЛ-485 не используется в шлейфах пожарной сигнализации, а применяется между компонентами блочно-модульных приборов.

ИЛ-485 может работать в составе:

- ППКПУ «Вертикаль», ППКП «Вертикаль-АСПС» (скорость обмена 9600 бит/с);
- ППУ «Танго», ППКПУ «Березина» (скорость обмена 4800 бит/с).

ИЛ-485 может использоваться для связи и передачи данных между двумя независимыми системами с интерфейсом RS-485. Например, передача сигналов на запуск оповещения ППУ «Танго» от системы ППКП «Вертикаль».

## 2. ОСНОВНЫЕ ТЕХНИЧЕСКИЕ ХАРАКТЕРИСТИКИ

- Диапазон напряжений питания по основному и резервному вводу электроснабжения - 9 - 28 В;
- Ток потребления, не более - 50 мА;
- Равнозначных входов подключения линии RS-485 - 3;
- Максимальный перепад напряжения между изолируемыми участками линии – 1,5 кВ;
- Максимальная длина участка линии – 4000 м;
- Скорость обмена данными – 4800 бит/с, 9600 бит/с, в зависимости от выбранного режима работы;
- Время задержки прохождения сигнала – 50 мкс;
- Максимальное значение площади поперечного сечения проводников, подключаемых к клеммам - 1,5 мм<sup>2</sup>.
- Габаритные размеры не более – 140 \* 90 \* 45 мм;
- Масса, не более – 0,36 кг;
- Диапазон рабочих температур: от -10° до +55° С;
- Работоспособность при повышенной влажности не более 93% при 40 °С;
- Срок службы, не менее – 10 лет;
- Средняя наработка на отказ - не менее 60 000 часов;
- Степень защиты, обеспечиваемая оболочкой корпуса IP20 по ГОСТ 14254;
- Класс жесткости по устойчивости к электромагнитным помехам - 2 по ГОСТ 30379;
- Группа исполнения по устойчивости к механическим воздействиям - VX по ГОСТ 12997;
- Электрическая прочность, не менее – 500 В;
- Сопротивление изоляции, не менее – 20 МОм;
- Содержание драгоценных металлов - не содержит.

## 3. УСТРОЙСТВО И ПРИНЦИП РАБОТЫ

Устройство ИЛ-485 состоит из из трех гальванически развязанных частей. Каждая часть имеет разъем для подключения линии интерфейса RS-485. На плате устройства разъемы и индикаторы частей обозначены «RS485\_\*», где \* - номер разъема подключения.

Основное питание подается на разъемы «+ПИТ-». Резервное питание подается на разъемы «+РЕЗ-».

Устройство подключается в разрыв линии интерфейса RS-485. Один из участков линии подключается к клеммам A1, B1 входа «RS485\_1» устройства. Второй участок линии аналогично подключается к клеммам входа «RS485\_2».

Третий участок линии «RS485\_3» предназначен для организации ответвлений, передачи сигналов управления или приема информации от других систем (Вертикаль, Танго), в зависимости от выбранного режима работы.

*Примечание.* Клемма «B» соответствует клемме «CB1», клемма «A»-«CB2».

#### Параметры индикации.

Светодиод «Режим» (HL1) – двухцветный, отображает общее состояние прибора:

- ✓ светится зеленым – питание подано, прибор в норме;
- ✓ пульсирует зеленым – питание выше либо ниже нормы;
- ✓ пульсирует красным – неисправность. Возникает когда ИЛ-485 в 3-ем и 4-ом режимах не получает данных по одному из направлений, в течение 20-ти и более секунд;
- ✓ пульсирует желтым -неисправность линии интерфейса (1 вспышка - линии связи 1, 2 вспышки - линии связи 2, 3 вспышки - линии связи 3). При неисправности нескольких линий, приоритет отображения в порядке возрастания (наивысший приоритет - 1 линия, далее - 2 линия, далее -3 линия);
- ✓ пульсирует зеленый - красный – прибор в режиме регистрации и ожидает запроса от пульта управления «Вертикаль-ПУ» (для 3-его и 4-го режимов работы).

Светодиод «RS485\_\*» («RS485\_1», «RS485\_2», «RS485\_3») – красный, отображает состояние соответствующей линии интерфейса:

- ✓ пульсирует – идет обмен данными;
- ✓ погашен – обмен отсутствует.

## 4. РЕЖИМЫ РАБОТЫ

### 4.1 «Режим 1» – расширитель-ретранслятор.

В первом режиме работы ИЛ-485 представляет собой расширитель-ретранслятор линии интерфейса. Сигнал, принятый одним из входов, ретранслируется на два остальных. Все входы в этом режиме равнозначны, т.е. ретранслируется сигнал с того входа, с которого был получен раньше остальных.

В этом режиме ИЛ-485 может быть использован для создания ответвлений от основной линии связи, либо в качестве простого ретранслятора сигнала (Рисунок 1). При этом он выполняет функцию изолятора короткозамкнутых участков кольцевой линии интерфейса RS-485 – при возникновении короткого замыкания в линии связи между двумя ИЛ, этот участок будет отключен. При этом связь с остальным оборудованием системы не будет нарушена.

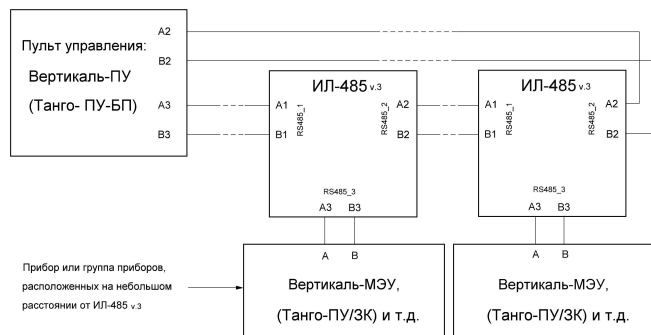


Рисунок 1 - подключение ИЛ-485 в «Режиме 1»

Сертификат соответствия № ЕАЭС ВУ/112 02.01. ТР043 033.01 00487, срок действия с 15.12.2025 по 14.12.2030 включительно.

## 9. ПОРЯДОК УТИЛИЗАЦИИ

Устройство не представляет опасности для жизни, здоровья людей и окружающей среды, после окончания срока службы утилизация производится без принятия специальных мер защиты окружающей среды.

## 10. СВИДЕТЕЛЬСТВО О ПРИЕМКЕ

«Изолятор линии интерфейса ИЛ-485», заводской № \_\_\_\_\_ соответствует техническим условиям ТУ ВУ 691817469.067-2025 и признан годным к эксплуатации.

Дата выпуска \_\_\_\_\_

Проверку прибора произвел \_\_\_\_\_ МП  
(подпись)

Упаковку прибора произвел \_\_\_\_\_  
(подпись)

## 11. СВИДЕТЕЛЬСТВО О ВВОДЕ В ЭКСПЛУАТАЦИЮ

«Изолятор линии интерфейса ИЛ-485», заводской № \_\_\_\_\_ введен в эксплуатацию:

Организация, обеспечивающая ввод \_\_\_\_\_  
(наименование)

Ответственный за ввод \_\_\_\_\_ МП  
(ФИО)

**ВНИМАНИЕ!** Настоящее изделие (аппарат, оборудование) удовлетворяет нормам промышленных радиопомех, установленных для оборудования класса А по ГОСТ Р 51318.22-99 (СИСПР 22-97).

При использовании в жилых, коммерческих зонах и производственных зонах с малым энергопотреблением и подключении к низковольтным распределительным электрическим сетям настоящее оборудование может нарушить функционирование других технических средств в результате воздействия создаваемых им промышленных радиопомех. В этом случае пользователь обязан предпринять адекватные меры.

Таблица 4

№ режима \ № переключки	1	2	3	4	Примечание
JP1	■	■	■	■	Режим работы
JP2	■	■	■	■	
JP3	■	■			Скорость обмена
JP4				■	Отображение блоков данных на ПУ/БП
JP5				■	
JP6				■	
JP7			■	■	Регистрация прибора
JP8			■	■	

## 6. КОМПЛЕКТ ПОСТАВКИ

В комплект поставки входят: «Изолятор линии интерфейса ИЛ-485», руководство по эксплуатации, упаковка.

## 7. ПРАВИЛА ХРАНЕНИЯ И ТРАНСПОРТИРОВАНИЯ

Изолятор ИЛ-485 следует хранить в сухом и отапливаемом помещении при температуре от 0 до +40°C, относительной влажности до 93% при температуре 40°C.

Транспортирование должно производиться в транспортной таре любым видом транспорта в закрытых от атмосферных осадков транспортных средствах при температуре от -50° до +50 °С и относительной влажности не более 95% при температуре 40С, в соответствии с правилами перевозок, действующих на данном виде транспорта. Способ укладки и крепления приборов на транспорте должен исключать возможность их перемещения. После транспортирования при отрицательных температурах вскрытие тары можно производить только после выдержки в течение 24 ч в отапливаемом помещении.

## 8. ГАРАНТИИ ИЗГОТОВИТЕЛЯ.

Предприятие-изготовитель гарантирует соответствие изолятора ИЛ-485 требованиям технических условий ТУ ВУ 691817469.067-2025 при соблюдении потребителем правил транспортировки, хранения, монтажа и эксплуатации, оговоренных в руководстве по эксплуатации.

Гарантийный срок эксплуатации устанавливается 12 месяцев со дня ввода в эксплуатацию.

Гарантийный срок хранения 12 месяцев с момента изготовления.

Юридический адрес: Республика Беларусь, 223062, Минский р-н, пос. Привольный, ул.Мира,20, пом.30.

По вопросам претензий обращаться по адресу: Республика Беларусь, 220015, г.Минск, ул. Гурского 32, ООО «Авангардспецмонтажплюс», тел. 8(017) 250-74-99, e-mail: info@avsm.by.

## 4.2. «Режим 2» – расширитель-ретранслятор с функцией восстановления сигнала.

Каждый ИЛ-485, в силу особенностей своей работы, вносит некоторые незначительные искажения в ретранслируемый сигнал интерфейса RS-485. Однако при использовании большого количества ретрансляторов искажения суммируются и могут привести к потере связи.

Поэтому, для восстановления сигнала к его исходному виду, используется «2-ой режим» работы ИЛ-485. В этом режиме, кроме функций первого режима, добавлена функция восстановления сигнала интерфейса RS-485.

Рекомендуется устанавливать ИЛ-485 во втором режиме работы через каждые 10 устройств с первым режимом, но не более 20 шт. ИЛ-485 во втором режиме в одной линии.

## 4.3 «Режим 3» – связь с удаленной системой «Вертикаль».

Прибор работает с протоколом на скорости 9600 бод.

В этом режиме входы «RS485\_1» и «RS485\_2» образуют «Направление 1» и их функции остаются теми же, что и в 1-ом и 2-ом режимах работы, а третий вход «RS485\_3» образует «Направление 2» и используется для связи со второй удаленной независимой системой «Вертикаль» (рисунок 2).

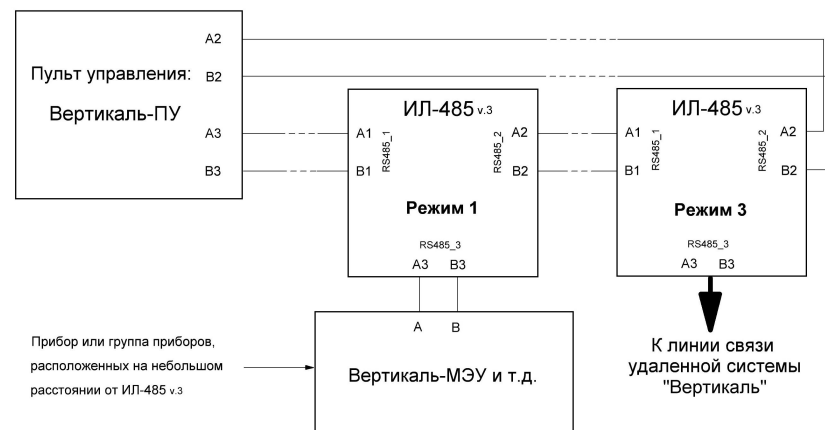


Рисунок 2 - подключение ИЛ-485 в «Режиме 3»

Для правильной работы ИЛ-485 в данном режиме в конфигурации для «Вертикаль-ПУ» обеих систем должен быть добавлен «Модуль связи» и выполнена его настройка. Более подробно о создании конфигурации с использованием ИЛ-485 смотри «Вертикаль. Руководство пользователя».

Для регистрации прибора в системе необходимо установить переключку (согласно таблице 1). Ответ выдается на пульт в течение 10 секунд или до первого опроса по адресу, полученному в режиме регистрации. Для повторного ответа необходимо снять, а затем установить переключку заново.

Таблица 1

Положение перемычек		Режим работы
JP7	JP8	
1	0	Регистрация прибора по направлению 1
0	1	Регистрация прибора по направлению 2

**4.4 «Режим 4» – передача сигналов управления системой «Танго».**

Скорость обмена: направление 1 - 9600 бод, направление 2 – 4800 бод. Система «Танго» подключается к входу «RS485\_3» (направление 2).

В этом режиме входы «RS485\_1» и «RS485\_2» образуют «Направление 1» и их функции остаются теми же, что и в 1-ом и 2-ом режимах работы, а третий вход «RS485\_3» образует «Направление 2» и используется для передачи сигналов на запуск системы оповещения «Танго» (рисунок 3).

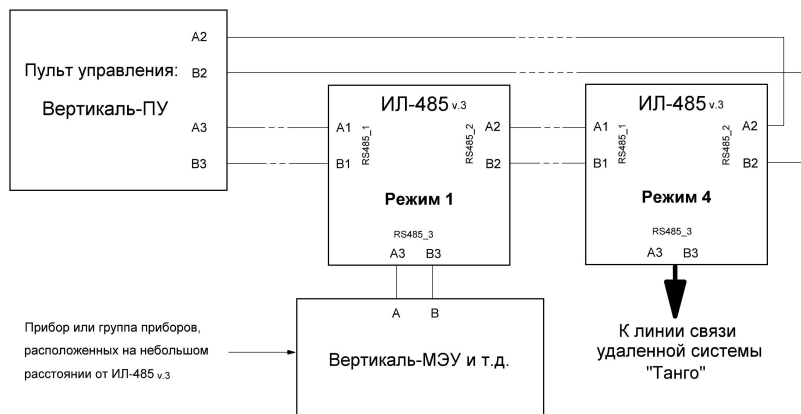


Рисунок 3 - подключение ИЛ-485 в «Режиме 4»

Для правильной работы ИЛ-485 в данном режиме в конфигурацию системы для «Вертикаль-ПУ» должен быть добавлен «Модуль связи» и выполнена его настройка. Более подробно о создании конфигурации с использованием ИЛ-485 смотри «Вертикаль. Руководство пользователя».

Для регистрации прибора в системе необходимо установить перемычку (согласно таблице 1). Ответ выдается на пульт в течение 10 секунд или до первого опроса по адресу, полученному в режиме регистрации. Для повторного ответа необходимо снять, а затем установить перемычку заново.

Управление системой «Танго» осуществляется посредством блоков данных. В блоки записывается состояния приборов, входящих в систему «Вертикаль», по которым требуется запуск определенных направлений оповещения. Каждый блок включает в себя 8 зон (направлений). Одновременно управление в режиме 4 может осуществляться 2 блоками данных, т.е. не более чем 16 зонами. Отображение блоков данных на ПУ/БП задается перемычками на ИЛ-485 (таблица 2):

Таблица 2

Положение перемычек			Режим работы
JP4	JP5	JP6	
0	0	0	2 блока с 0 зоны
1	0	0	1 блок с 0 зоны
0	1	0	2 блока с 8 зоны
1	1	0	1 блок с 8 зоны
0	0	1	2 блока с 16 зоны
1	0	1	1 блок с 16 зоны
0	1	1	1 блок с 24 зоны
1	1	1	

**5. ПРОГРАММИРОВАНИЕ РЕЖИМОВ РАБОТЫ**

Выбор режимов работы и установка параметров ИЛ-485 осуществляется с помощью перемычек на плате прибора. (рисунок 4).

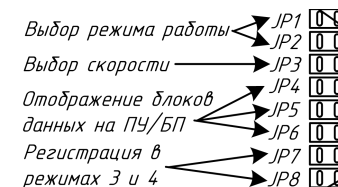


Рисунок 4 - Назначение перемычек

Перемычки JP1 и JP2 – предназначены для выбора режима работы (см. таблицу 3).

Таблица 3

Положение перемычек		Режим работы
JP1	JP2	
0	0	Режим 1
1	0	Режим 2
0	1	Режим 3
1	1	Режим 4

**Примечание.** 0 – перемычка снята, 1 – перемычка установлена.

Перемычка JP3 – предназначена для выбора скорости работы ИЛ-485 в 1-ом и 2-ом режимах: установлена – 9600 бит/с (Вертикаль), снята – 4800 бит/с (Танго).

Перемычка JP7 – предназначена для регистрации ИЛ-485 в 3-ем и 4-ом режимах работы по «Направлению 1» (см. рис. 3 – 4).

Перемычка JP8 – предназначена для отключения контроля линии 3 в 1-ом и 2-ом режимах (если она не используется), регистрации ИЛ-485 в 3-ем и 4-ом режимах работы по «Направлению 2» (см. рис. 3).

Перемычки JP9(A2), JP9(A3), JP10(A1) – предназначены для подключения согласующего резистора 120 Ом параллельно клеммам «А» (СВ2) и «В» (СВ1) соответствующего входа RS-485.

Расположение перемычек, задействованных в различных режимах работы, смотри в таблице 4.